

## Мониторинг и анализ

### Надёжно и быстро

Контроль газопроводов и предотвращение неконтролируемых утечек газа из-за нарушенных трубопроводов, шлангов или негерметичных соединений

## Применение

Защита от разрыва трубы RBS от НТК Hamburg обеспечивает надежное и быстрое перекрытие подачи газов в сеть. Одновременно можно определить потребление газа с помощью встроенного монитора и документировать расход для каждого типа газа, а также общий расход. Обеспечивает обнаружение утечек в непроизводственное время. Отключает подачу газа в лаборатории или на производстве с помощью встроенных клавишных выключателей или установленных временных интервалов.

Время реакции всего 500 миллисек. Гарантия надежного и быстрого перекрытие подачи газа в случае разрыва шланга или трубы или просто протечки. Аварийные сообщения разработаны как фиксируемые аварийные сигналы и должны квитироваться централизованно.

В зависимости от конструкции системы можно одновременно контролировать и обнаруживать до 8 типов газов. Контроллеры с сигнализацией и отображением расхода могут быть интегрированы во внутренние сети через цифровые интерфейсы и, таким образом, использоваться в качестве центрального центра сигнализации.

Устройства защиты от разрыва трубы изготавливаются по индивидуальному заказу в зависимости от давления, расхода и количества типов газа.

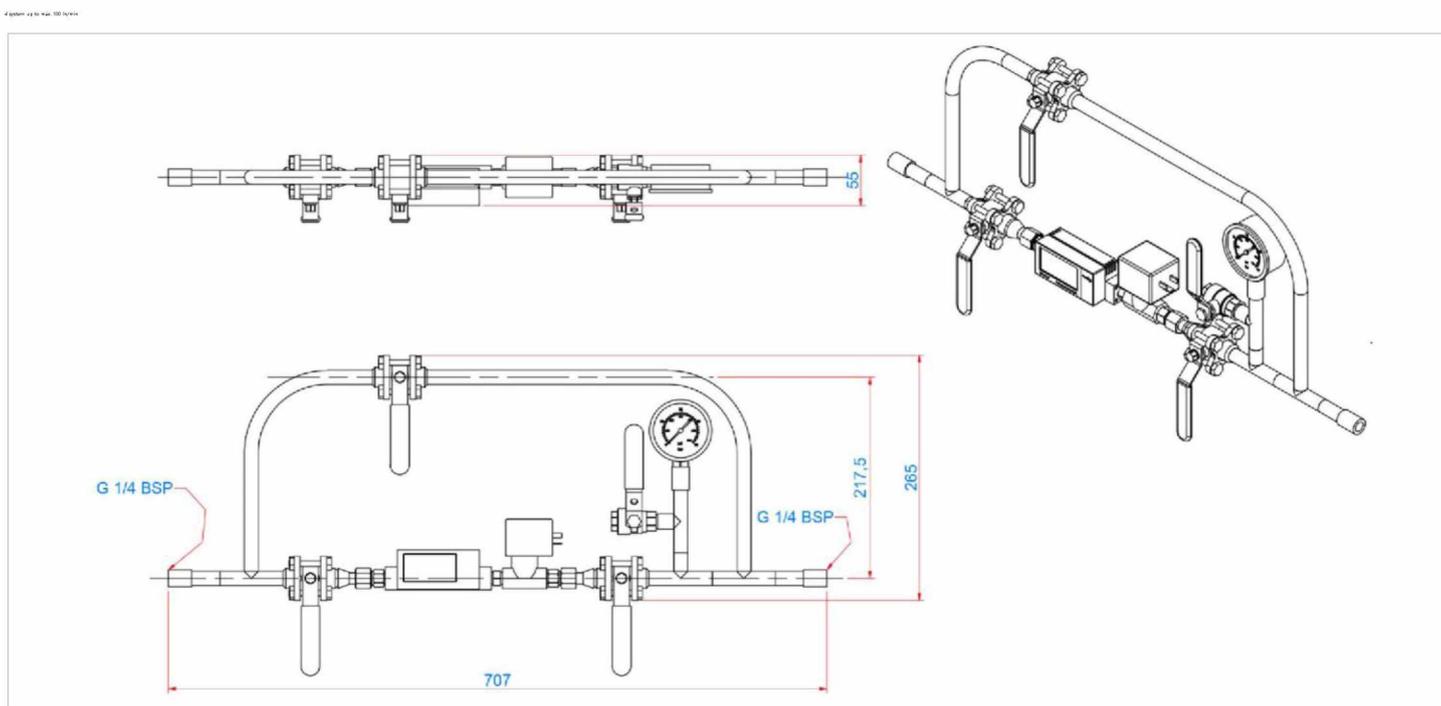
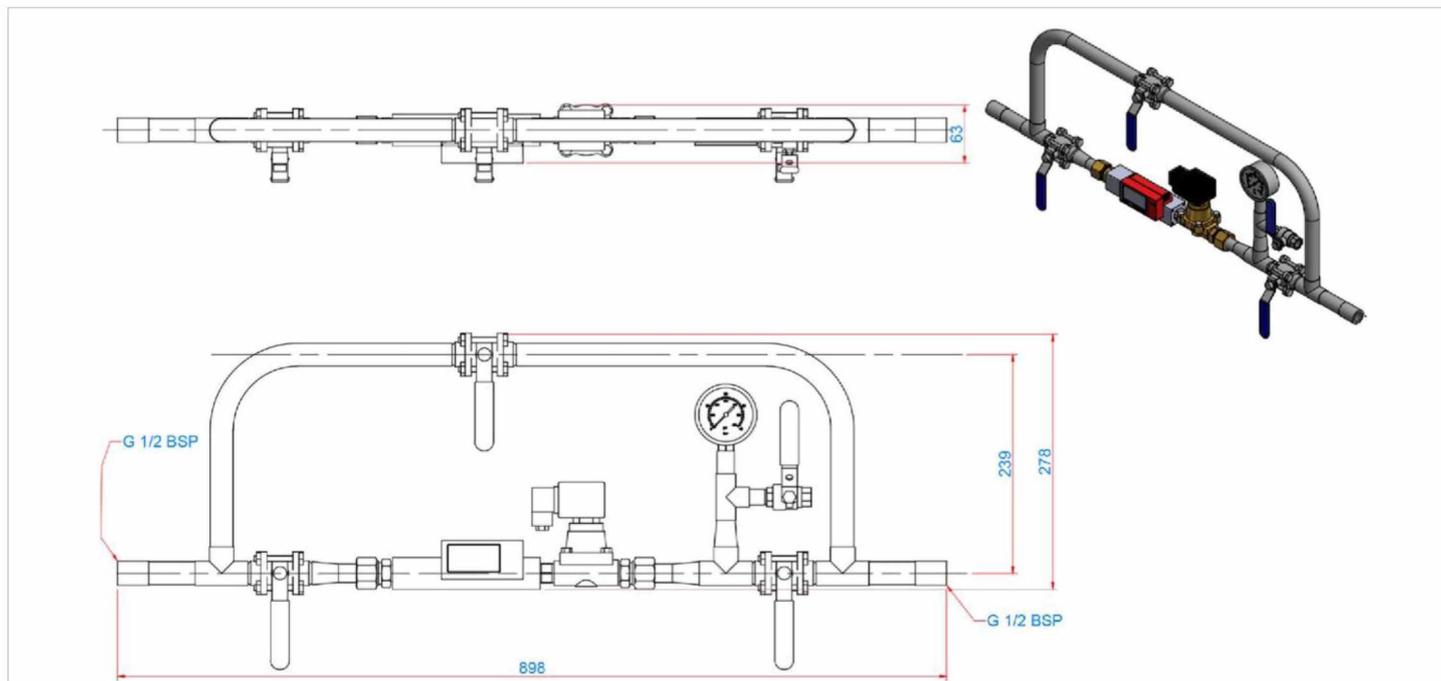
## Технические характеристики

Типы газов	Воздух, кислород, азот, гелий, аргон, Углекислый газ, водород, метан, пропан, бутан. Другие типы газа по запросу. Для взрывоопасных зон доступны расходомеры и контроллеры с соответствующей сертификацией ATEX.
Производительность	0-25 ml/min., 0-450 lн/min., до 5.000 lн/min. Более высокая производительность по запросу.
Входные секции	нет
Место установки	По требованию
Диапазоны давления	PN10, PN25, PN40 Другое давление по запросу
Материал	Алюминий/нержавеющая сталь
Электропитание	24V/DC или 230V/AC
Температура	0-50°C
Корпус	Пластик/порошковая металлургия/нержавеющая стали
Подключение	G 1/4" / G 1/2" внутренняя резьба
Запорный клапан	В зависимости от типа газа и диапазона давления с магнитным или пневматическим запорным клапаном
Экран	LCD экран/сенсорный (опционально)

# Система контроля труб RBS



## Техническое описание



система до макс. 450 lн/мин.

Возможны технические изменения

[www.orbital-rs.ru](http://www.orbital-rs.ru)

ООО «Орбитал-РС»  
Москва, 111020, ул. Боровая, д. 3  
Тел.: 8 800 550-19-21  
[info@orbital-rs.ru](mailto:info@orbital-rs.ru)



© Copyright 2019 - ALL contents of this document, in particular Texts, photographs and graphics are protected by copyright. ALL rights, including reproduction, publication, processing and translation are reserved, HTK Hamburg GmbH.

Rev.1\_062021\_Pipe Burst Protection RBS\_engL • Subject to change without notice Please contact HTK Hamburg GmbH if you would like to use the contents of this document.



We control GASES - since 1978

